



Zubehör für Pipelines

Mauerkragen
4 pipes



Mauerkragen 4 pipes

Eine sichere hydrostatische Abdichtung



Produktinformationen

Mauerkragen dienen als Wassersperre für Rohrleitungen, insbesondere bei Boden- und Wanddurchführungen, wo Medienrohre oder Hülssrohre direkt in den Beton vergossen werden.

Die erforderliche Betonüberdeckung des Mauerkragens ist in Abhängigkeit der Betonqualität zu betrachten. Wir empfehlen bei Wu-Beton eine Überdeckung von mindestens 40 mm.

Anwendung

Hydrostatische Abdichtung von Rohren

- für die Durchführung von zahlreichen Rohrarten (Kupfer, Stahl, Gußeisen, Kunststoff, Faserzement, Beton, Steinzeug) durch Decken, Wände und Fußböden
- bei Schachteinführungen
- für Schwimmbäder
- für weiße Wanne / WU-Beton

Der Mauerkragen findet Anwendung, wenn nachträglich keine Mauerhülse oder Kernbohrung mehr angebracht werden kann oder keine nachstellbare Dichtung sinnvoll ist.

Vorteile

- Schnelle Montage
- Sichere Wassersperre
- Für zahlreiche Rohrmaterialien verwendbar
- Für verschiedenste Bauwerke einsetzbar
- Radondicht

Elastomer Eigenschaften

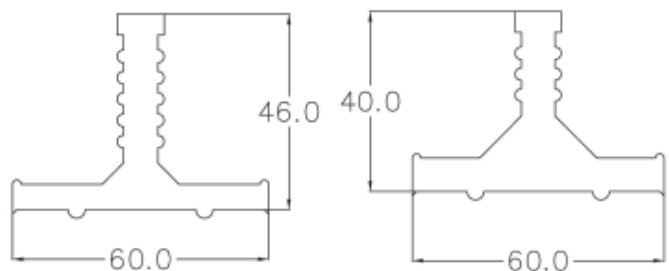
Gebrauchstemp. max	75 °C
Minimaltemperatur	- 40 °C
Bruchdehnung	500%
Härte	45 ± 5 Shore A
Zugfestigkeit	9,5 N/mm ²

Montageanleitung

1. Einzubetonierende Rohroberfläche reinigen
2. Mauerkragen auf Mediumrohr aufstecken
3. Mauerkragen bis zur Mitte des Mauerwerks schieben
4. Spannbänder beidseitig um den Mauerkragen anbringen und fest ziehen.

AD 8 mm bis
einschließlich 630 Ø

> AD 630 Ø



Montageanleitung Mauerkragen 4 pipes

Der 4 pipes Mauerkragen dient als Wassersperre für Rohrleitungen, insbesondere bei Boden- und Wanddurchführungen, wo Medienrohre oder Hülssrohre direkt in den Beton vergossen werden.



Einzubetonierende Rohroberfläche reinigen.



Mauerkragen auf Mediumrohr aufstecken und Mauerkragen mittig der Mauer bzw. Bodenplatte positionieren.



Spannbänder beidseitig um den Mauerkragen anbringen und fest anziehen.



Der 4 pipes Mauerkragen kann nun in der Mauer oder Bodenplatte vergossen werden.

Mauerkragen 4 pipes

AD Rohr in mm	Spannbereich		VPE	Art.-Nr.
	von AD-Rohr	bis AD-Rohr		
20 / 25	18	25	100	12838
32	29	32	90	12800
40	38	42	90	12801
50	48	53	70	12802
63	60	64	70	12803
75	71	80	50	12804
90	84	92	40	12805
100	95	105	30	12839
110	108	116	25	12806
125	120	130	20	12807
140	135	148	20	12808
160	154	166	15	12809
170	166	171	12	12850
180	175	190	12	12810
200	195	210	10	12811
225	215	230	10	12812

AD Rohr in mm	Spannbereich		VPE	Art.-Nr.
	von AD-Rohr	bis AD-Rohr		
250	245	260	10	12813
280	275	290	10	12814
315	310	327	10	12815
355	350	365	10	12816
400	395	410	10	12817
450	440	460	10	12818
500	495	515	10	12819
560	555	580	10	12820
630	625	650	12	12821
710	705	735	-	12822
800	795	830	-	12823
900	895	930	-	12824
1000	995	1030	-	12825
1200	1195	1240	-	12826
1400	1395	1450	-	12827

Weitere Größen auf Anfrage.

Mauerkragen für Blitzschutzsysteme



Produktinformation

Blitzschutzmauerkragen dienen als Wassersperre für Flachband- und Runddrahteisen (Erdbänder) die bei Fundamentdurchführungen vergossen werden.

Der Verarbeiter des Produktes ist für die Funktion seiner Anwendung selbst verantwortlich.

Die 4 pipes Gewährleistung beschränkt sich auf fehlerhaftes Material.

AD Rohr in mm	Spannbereich		Art.-Nr.
	von AD-Rohr	bis AD-Rohr	
8	7	10	12835
12	10	14	12836
30 x 3	30 x 2	30 x 5	12837

Doppel-Mauerkragen XL 4 pipes



Produktinformationen

Doppel-Mauerkragen XL dienen als Wassersperre für Rohrleitungen, insbesondere bei Boden- und Wanddurchführungen, wo Medienrohre oder Hülsrohre direkt in den Beton vergossen werden.

Der Doppel-Mauerkragen XL findet Anwendung, wenn der Einsatz einer nachstellbaren Dichtung nicht sinnvoll ist, z.B. in der Bodenplatte.

Die erforderliche Betonüberdeckung des Mauerkragens ist in Abhängigkeit der Betonqualität zu betrachten. Wir empfehlen bei Wu-Beton eine Überdeckung von mindestens 40 mm.

Anwendung

Die Abmessungen sind speziell auf die Durchführung von Kunststoffrohren und **flexible Wellrohre abgestimmt**.

Vorteile

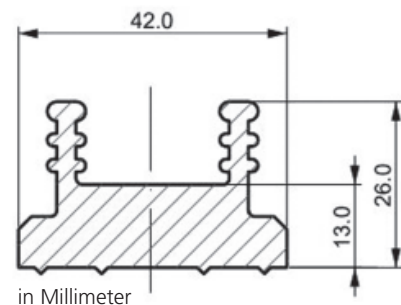
- **Doppelte** Abdichtung
- Schnelle Montage mit **nur einem Spannband**
- Sichere Wassersperre geeignet für W2-E
- Radongasdicht
- Für zahlreiche Rohrmaterialien verwendbar
- Dank breiter Bauform und **massivem „Gummisockel“**, wird ein Einfallen auch zwischen zwei Rohrwellen verhindert, somit speziell für flexible Wellrohre geeignet
- Leichte Montage durch weiche Gummimischung
- Hochwertiger EPDM Kautschuk
- Spannband aus Edelstahl
- Für verschiedenste Bauwerke einsetzbar

EPDM Eigenschaften	
Betriebstemperatur	max. 120 °C
Minimaltemperatur	- 40 °C
Bruchdehnung	min. 500%
Härte	45 ± 5 Shore A

Die Gewährleistung der 4 pipes GmbH beschränkt sich auf das Material und dessen Ersatz bei Fehlerhaftigkeit. Für die Anwendung und Verarbeitung der Dichtungen ist der Anwender selbst verantwortlich.

Montage

1. Einzubetonierende Rohroberfläche reinigen
2. Mauerkragen auf Mediumrohr aufstecken
3. Mauerkragen bis zur Mitte des Mauerwerks schieben
4. Spannband um den Mauerkragen anbringen und handfest anziehen
5. Fachgerecht im Beton vergießen



Typ	AD in mm	Art.-Nr.
Doppel-Mauerkragen XL für AD 25 mm	77 mm	12770
Doppel-Mauerkragen XL für AD 32 mm	84 mm	12771
Doppel-Mauerkragen XL für AD 40 mm	92 mm	12772
Doppel-Mauerkragen XL für AD 50 mm	102 mm	12773
Doppel-Mauerkragen XL für AD 63 mm	115 mm	12774
Doppel-Mauerkragen XL für AD 75 mm	127 mm	12775
Doppel-Mauerkragen XL für AD 90 mm	142 mm	12776
Doppel-Mauerkragen XL für AD 100 mm	152 mm	12777
Doppel-Mauerkragen XL für AD 110 mm	162 mm	12778
Doppel-Mauerkragen XL für AD 125 mm	177 mm	12779
Doppel-Mauerkragen XL für AD 140 mm	192 mm	12781
Doppel-Mauerkragen XL für AD 150 mm	202 mm	12782
Doppel-Mauerkragen XL für AD 160 mm	212 mm	12783
Doppel-Mauerkragen XL für AD 175 mm	227 mm	12784
Doppel-Mauerkragen XL für AD 200 mm	252 mm	12785
Doppel-Mauerkragen XL für AD 225 mm	277 mm	12786
Doppel-Mauerkragen XL für AD 250 mm	302 mm	12787
Doppel-Mauerkragen XL für AD 315 mm	367 mm	12788

5% Dehnbarkeit, Sondergrößen auf Anfrage