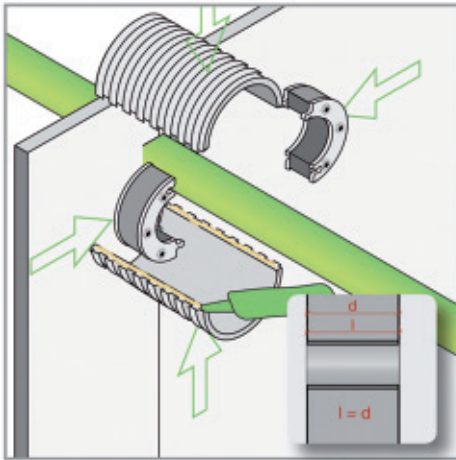
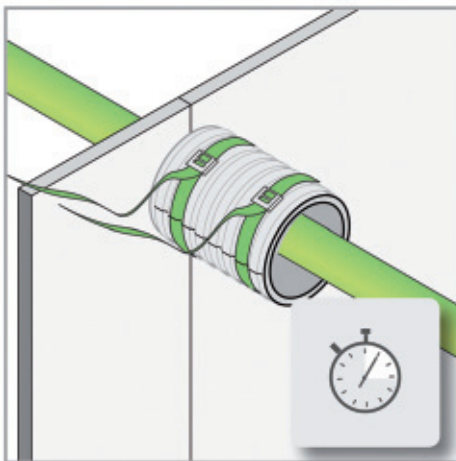


# Montageanleitung

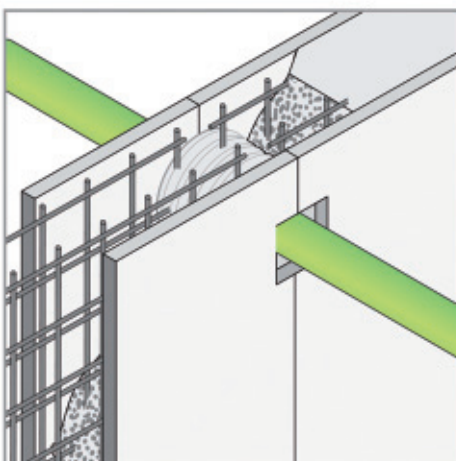
## Mauerhülsen Faserzement geteilt 4 pipes



1. Epoxydharz anmischen und Kanten der Halbschalen großzügig einsteichen. Überschüsse mit Lappen glätten.



2. Fixierung der Halbschalen mit Spannbändern oder Bindedraht. 3 Stunden Härtung gewährleisten.



3. In Schalung integrieren.

Falls bauseitige Anpassungen von Faserzement-Mauerhülsen vorgenommen werden müssen, bitte folgende Hinweise beachten:

1. Beim **Schneiden/Bearbeiten der Hülse immer eine Staubmaske tragen**
2. **Faserzement nur nass** und nur mit handbetriebenen oder langsamlaufenden Geräten mit Staubauffangvorrichtung **schneiden/bearbeiten**