

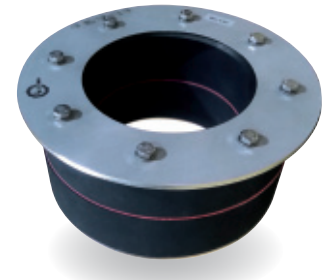
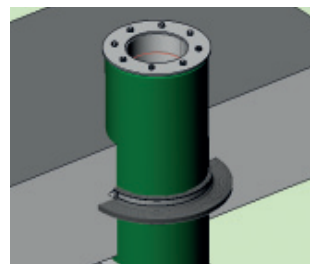


Die neue 4 pipes Fernwärme-Bodeneinführung zum **Einbetonieren in die Bodenplatte** für den Einzug und die sichere Abdichtung von **flexiblen Fernwärme-Leitungen**.

Die Komponenten können mit wenigen Handgriffen montiert werden:

- der bewährte 4 pipes Mauerkragen garantiert **Druckwasserdichtheit** bis zu 5 bar (MFPA geprüft)
- zertifizierte **Radondichtheit**
- stabiler Stand und einfache Justierung im Rohrgraben
  - 1er Bauherren-Set
  - 2er Bauherren-Set
- für alle gängigen Flex-FW-Systeme
- anschlussfertig an bauseitiges KG2000 / KG-Rohr
- einfache Montage: Muffenposition, Rohrbogen garantieren **optimalen Einzug**
- intelligente Erschließung von Neubaugebieten

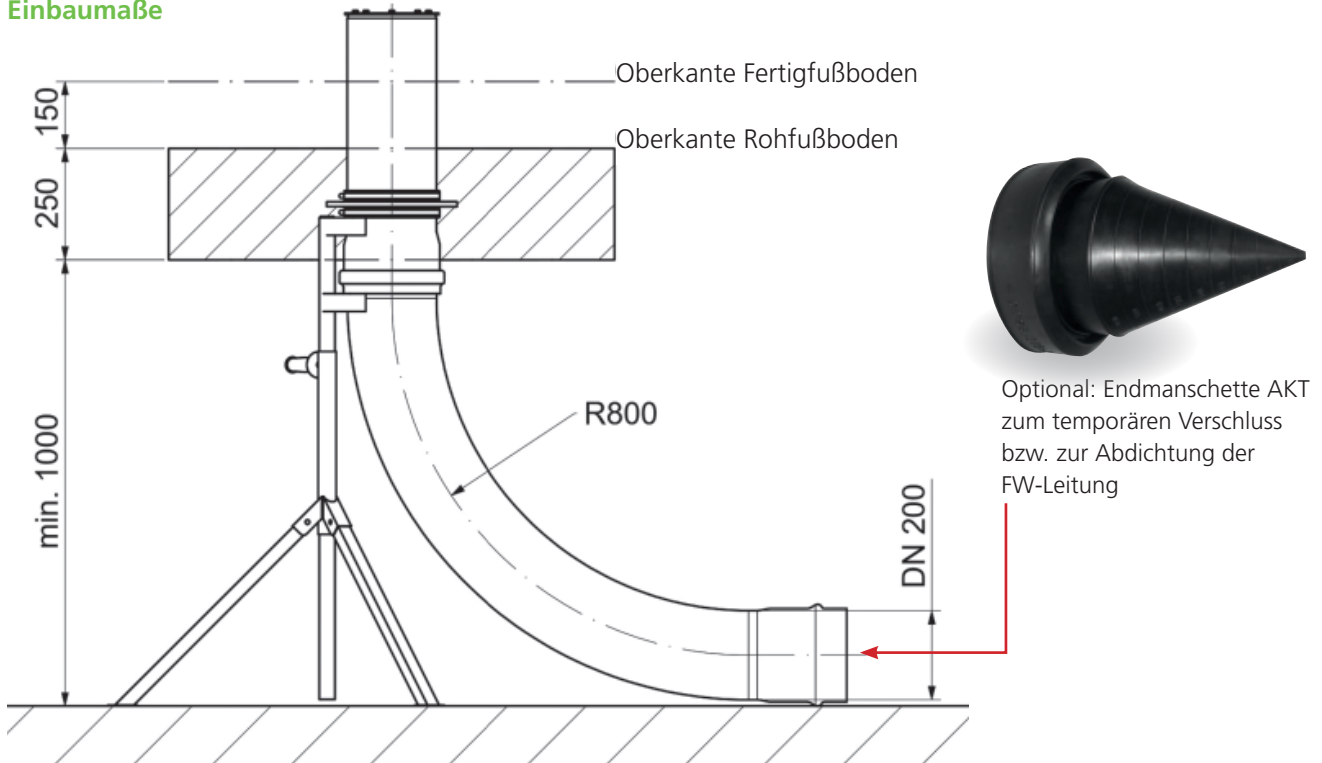
Im Bauherren-Set ist die passende 4 pipes Dichtung enthalten: **Pressio®-Ringraumdichtung Typ FW** mit Großflansch für FW-Leitungen.



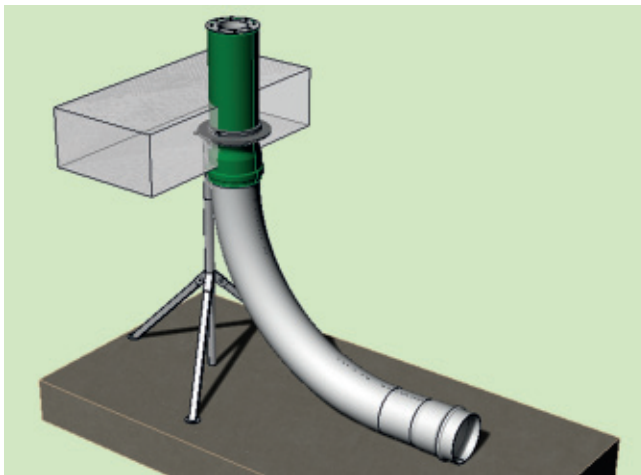
Produkt / Zubehör	Produktbeschreibung	Art.-Nr.
Bauherren-Set 4 heating FW-Bodeneinführung 1-fach DN 200	für flexible FW-Leitung DA 69 - 78 mm	09605
Bauherren-Set 4 heating FW-Bodeneinführung 1-fach DN 200	für flexible FW-Leitung DA 88-103 mm	09601
Bauherren-Set 4 heating FW-Bodeneinführung 1-fach DN 200	für flexible FW-Leitung DA 108-115 mm	09602
Bauherren-Set 4 heating FW-Bodeneinführung 1-fach DN 200	für flexible FW-Leitung DA 119-128 mm	09603
Bauherren-Set 4 heating FW-Bodeneinführung 1-fach DN 200	für flexible FW-Leitung DA 135-144 mm	09604
Bauherren-Set 4 heating FW-Bodeneinführung <b>2-fach</b> DN 200	für flexible FW-Leitung 2x DA 69 - 78 mm	09615
Bauherren-Set 4 heating FW-Bodeneinführung <b>2-fach</b> DN 200	für flexible FW-Leitungen 2x DA 88-103 mm	09611
Bauherren-Set 4 heating FW-Bodeneinführung <b>2-fach</b> DN 200	für flexible FW-Leitungen 2x DA 108-115 mm	09612
Bauherren-Set 4 heating FW-Bodeneinführung <b>2-fach</b> DN 200	für flexible FW-Leitungen 2x DA 119-128 mm	09613
Bauherren-Set 4 heating FW-Bodeneinführung <b>2-fach</b> DN 200	für flexible FW-Leitungen 2x DA 135-144 mm	09614
Pressio 187-191 / 69-78 V2A Typ FW Großflansch	2 x 40 mm EPDM, Schrauben V2A	00763
Pressio 187-191 / 88-103 V2A Typ FW Großflansch	2 x 40 mm EPDM, Schrauben V2A	00764
Pressio 187-191 / 108-115 V2A Typ FW Großflansch	2 x 40 mm EPDM, Schrauben V2A	00765
Pressio 187-191 / 119-128 V2A Typ FW Großflansch	2 x 40 mm EPDM, Schrauben V2A	00766
Pressio 187-191 / 135-144 V2A Typ FW Großflansch	2 x 40 mm EPDM, Schrauben V2A	00767
Mauerkragen Kautschuk für AD 200 mm	inkl. Edelstahlspannbänder	12811
Schalungshilfe DN 200	Bauzeit-Schutzabdeckung	13024
Endmanschette AKT DN 200/150-0	inkl. Edelstahlspannbänder	18091
Gleitmittel Tube á 150 ml	für Montage der Schutzrohre	09599

# Fernwärme-Bodeneinführung 4 pipes

## Einbaumaße

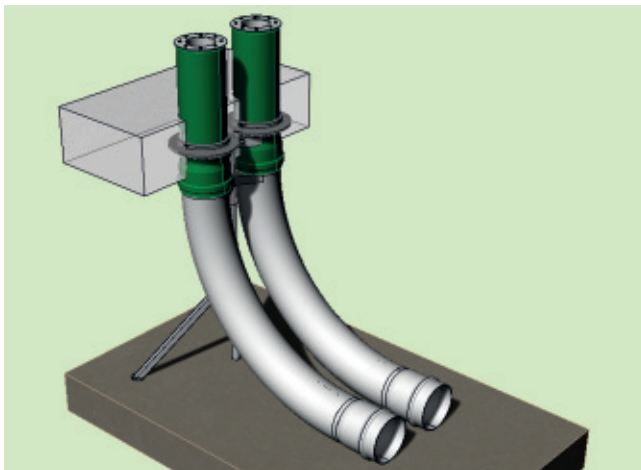


## Lieferumfang



### Bauherren-Set 4 heating FW-Bodeneinführung 1-fach

- 1 Stück Teleskopstativ
- 1 Stück PVC-Schutzrohrbogen R800 (R1000 auf Anfrage)
- 1 Stück Durchführung Bodenplatte KG2000-Rohr L=500 mm inkl. Mauerkragen
- 2 Stück Bauzeit-Schutzabdeckung, gelb
- 1 Stück Pressio®-Ringraumdichtung Typ FW mit Großflansch
- 1 Set Zentrierring (System raci)
- 1 Set Befestigungsmaterial für Stativ
- 1 Tube Gleitmittel



### Bauherren-Set 4 heating FW-Bodeneinführung 2-fach

- 1 Stück Teleskopstativ
- 2 Stück PVC-Schutzrohrbogen R800 (R1000 auf Anfrage)
- 2 Stück Durchführung Bodenplatte KG2000-Rohr L=500 mm inkl. Mauerkragen
- 4 Stück Bauzeit-Schutzabdeckung, gelb
- 2 Stück Pressio®-Ringraumdichtung Typ FW mit Großflansch
- 2 Sets Zentrierring (System raci)
- 2 Sets Befestigungsmaterial für Stativ
- 1 Tube Gleitmittel



## Ausschreibungstext 4 pipes - Fernwärme-Bodeneinführung

**Fernwärme-Bodeneinführung für den Nasseinbau in die Bodenplatte** für den Einzug und die sichere Abdichtung von **flexiblen Fernwärme-Leitungen**.

Die Abdichtung zur Bodenplatte erfolgt mittels hochwertigem Kautschuk-Mauerkragen, **MFPA druckgeprüft bis 5 bar und radondicht**.

Die Abdichtung zur Fernwärme-Leitung erfolgt durch eine Pressio Ringraumdichtung Typ Fernwärme zur Abdichtung gegen drückendes Wasser, bestehend aus einem Gummielement mit 2 x 40 mm welches im Ringraum mittels 2 Druckplatten aus V2A verpresst wird. Die Ringraumdichtung ist MFPA geprüft bis 5 bar, doppelt dichtend durch Mittelnut, ebenfalls radondicht.

Ausführung: 1-fach bzw. 2-fach Bodeneinführung.

Fabrikat 4 pipes GmbH in Nürnberg oder gleichwertig.



Fabrikat / Bezeichnung der flexiblen Fernwärme-Leitung (en): .....

Flexible Fernwärme-Leitung DN [mm]: ..... DA inkl. Werksumhüllung [mm]: .....

Anzahl der Fernwärme-Leitungen: .....

Radius Bogen (800 / 1000) [mm]: .....

Ausführung (normal / mit Klebeflansch): .....

**Menge:** ..... **EP:** ..... **GP:** .....