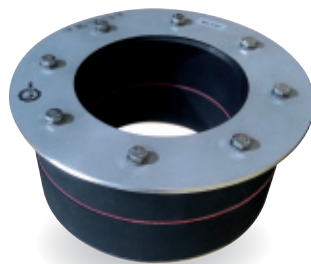
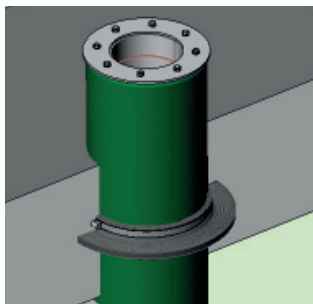


# Fernwärme-Bodeneinführung 4 pipes



Im Bauherren-Set ist die passende 4 pipes Dichtung enthalten: **Pressio®-Ringraumdichtung Typ FW** mit Großflansch für FW-Leitungen.



Die neue 4 pipes Fernwärme-Bodeneinführung zum **Einbetonieren in die Bodenplatte** für den Einzug und die sichere Abdichtung von **flexiblen Fernwärme-Leitungen**.

Die Komponenten können mit wenigen Handgriffen montiert werden:

- der bewährte 4 pipes Mauerkragen garantiert **Druckwasserdichtheit** bis zu 5 bar (MFWA geprüft)
- zertifizierte **Radondichtheit**
- stabiler Stand und einfache Justierung im Rohrgraben
- für alle gängigen Flex-FW-Systeme
- anschlussfertig an bauseitiges KG2000 / KG-Rohr
- einfache Montage: Muffenposition, Rohrbogen garantieren **optimalen Einzug**
- intelligente Erschließung von Neubaugebieten

		Mindestbiegeradius FW-Flexrohr						gewählter Radius (mm) für FW-Bodeneinführung	
		-	bis 0,9 m	1,0 m	1,1 m	1,2 m	1,3 m		1,4 m
AD FW-Flexrohr	FW 90		800	800	1000	1000	1200	1200	
	FW 110		800	1000	1000	1200	1200		
	FW 125		800	1000	1000	1200	1200		
	FW 140		800	1000	1000	1200	1200		

**Erläuterung:** Bei korrekt gewähltem Bogen wird der Mindestbiegeradius des FW-Flexrohres durch die Rückstellkraft automatisch eingehalten

# Fernwärme-Bodeneinführung 4 pipes

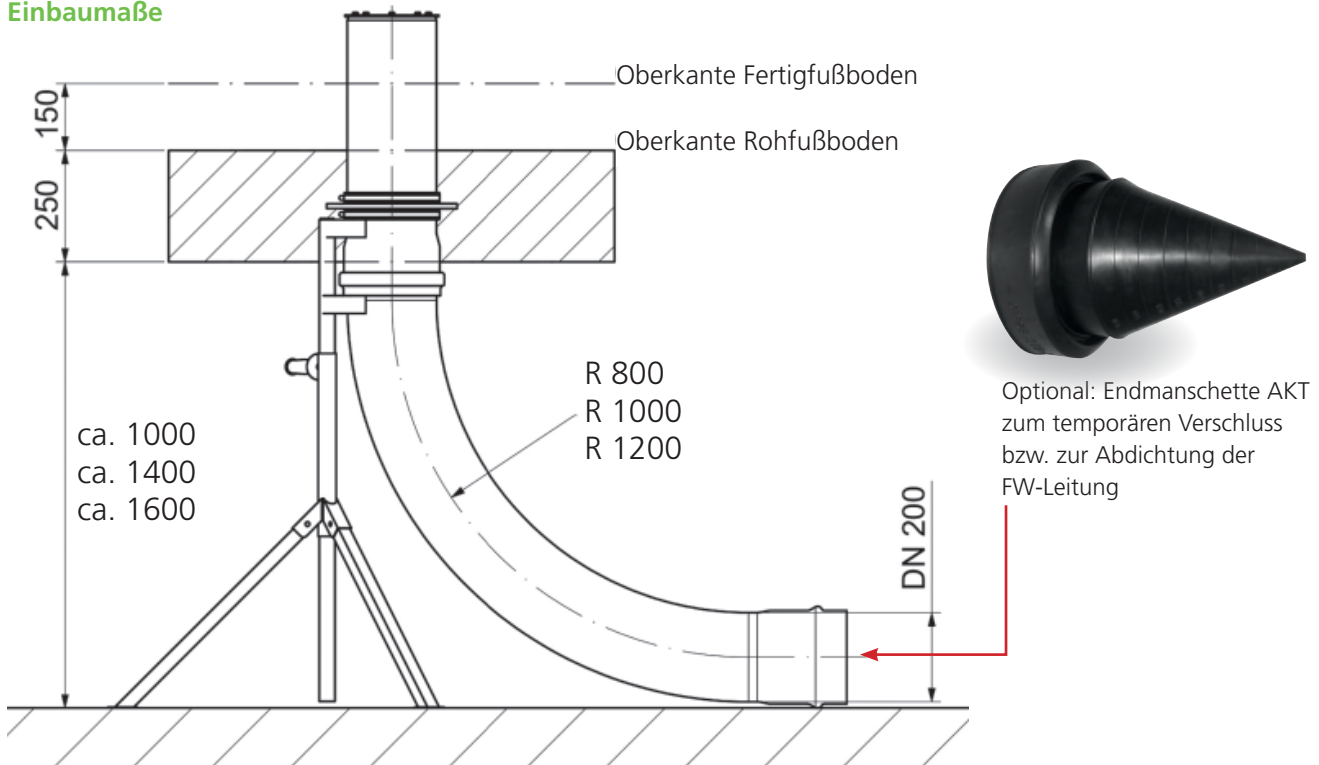


Produkt / Zubehör	Produktbeschreibung	R=800 mm	R=1000 mm	R=1200 mm
		Art.-Nr.	Art.-Nr.	Art.-Nr.
Bauherren-Set 4 heating FW-Bodeneinführung 1-fach DN 200	für flexible FW-Leitung DA 69 - 78 mm	09605	09660	09675
Bauherren-Set 4 heating FW-Bodeneinführung 1-fach DN 200	für flexible FW-Leitung DA 88-103 mm	09601	09661	09676
Bauherren-Set 4 heating FW-Bodeneinführung 1-fach DN 200	für flexible FW-Leitung DA 108-115 mm	09602	09662	09677
Bauherren-Set 4 heating FW-Bodeneinführung 1-fach DN 200	für flexible FW-Leitung DA 119-128 mm	09603	09663	09678
Bauherren-Set 4 heating FW-Bodeneinführung 1-fach DN 200	für flexible FW-Leitung DA 135-144 mm	09604	09664	09679
Bauherren-Set 4 heating FW-Bodeneinführung <b>2-fach</b> DN 200	für flexible FW-Leitung 2x DA 69 - 78 mm	09615	09666	09685
Bauherren-Set 4 heating FW-Bodeneinführung <b>2-fach</b> DN 200	für flexible FW-Leitungen 2x DA 88-103 mm	09611	09667	09686
Bauherren-Set 4 heating FW-Bodeneinführung <b>2-fach</b> DN 200	für flexible FW-Leitungen 2x DA 108-115 mm	09612	09668	09687
Bauherren-Set 4 heating FW-Bodeneinführung <b>2-fach</b> DN 200	für flexible FW-Leitungen 2x DA 119-128 mm	09613	09669	09688
Bauherren-Set 4 heating FW-Bodeneinführung <b>2-fach</b> DN 200	für flexible FW-Leitungen 2x DA 135-144 mm	09614	09670	09689

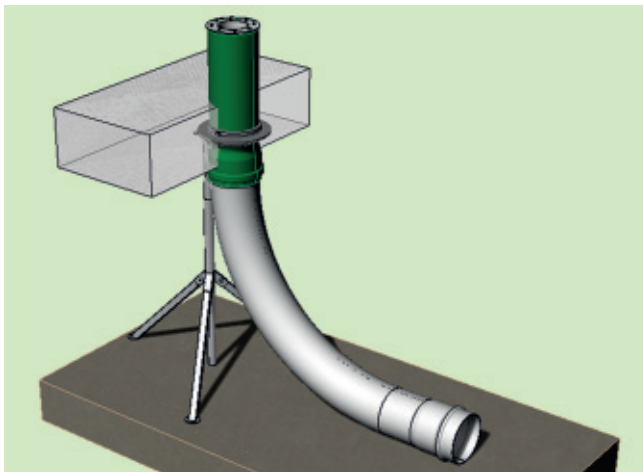
Produkt / Zubehör	Produktbeschreibung	Art.-Nr.
Pressio 187-191 / 69-78 V2A Typ FW Großflansch	2 x 40 mm EPDM, Schrauben V2A	00763
Pressio 187-191 / 88-103 V2A Typ FW Großflansch	2 x 40 mm EPDM, Schrauben V2A	00764
Pressio 187-191 / 108-115 V2A Typ FW Großflansch	2 x 40 mm EPDM, Schrauben V2A	00765
Pressio 187-191 / 119-128 V2A Typ FW Großflansch	2 x 40 mm EPDM, Schrauben V2A	00766
Pressio 187-191 / 135-144 V2A Typ FW Großflansch	2 x 40 mm EPDM, Schrauben V2A	00767
Mauerkragen Kautschuk für AD 200 mm	inkl. Edelstahlspannbänder	12811
Schalungshilfe DN 200	Bauzeit-Schutzabdeckung	13024
Endmanschette AKT DN 200/150-0	inkl. Edelstahlspannbänder	18091
Gleitmittel Tube á 150 ml	für Montage der Schutzrohre	09599

# Fernwärme-Bodeneinführung 4 pipes

## Einbaumaße

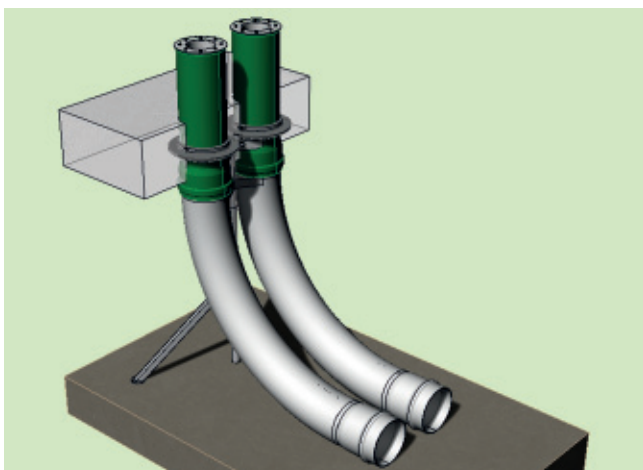


## Lieferumfang



### Bauherren-Set 4 heating FW-Bodeneinführung 1-fach

- Durchführung inkl. Mauerkragen, 1 Leerrohr für: flexible Fernwärmeleitung bis DA 140 mm
- Montageständer: Stufenloses Teleskopstativ inkl. Befestigungsmaterial
- 1 Stück Schutzrohrbogen
- 1 Set Zentrierring (System raci)
- Bauzeit-Schutzabdeckung
- 1 Stück Pressio®-Ringraumdichtung Typ FW mit Großflansch
- 1 Tube Gleitmittel



### Bauherren-Set 4 heating FW-Bodeneinführung 2-fach

- Durchführung inkl. Mauerkragen, 2 Leerrohre für: flexible Fernwärmeleitungen bis DA 140 mm
- Montageständer: Stufenloses Teleskopstativ inkl. Befestigungsmaterial
- 2 Stück Schutzrohrbogen
- 2 Sets Zentrierring (System raci)
- Bauzeit-Schutzabdeckung
- 2 Stück Pressio®-Ringraumdichtungen Typ FW mit Großflansch
- 1 Tube Gleitmittel

# Fernwärme-Bodeneinführung 4 pipes

## Ausschreibungstext 4 pipes - Fernwärme-Bodeneinführung



**Fernwärme-Bodeneinführung 4 pipes für den Nasseinbau in die Bodenplatte** für den Einzug und die sichere Abdichtung von **flexiblen Fernwärme-Leitungen**.

Die Abdichtung zur Bodenplatte erfolgt mittels hochwertigem Kautschuk-Mauerkragen, **MFPA druckgeprüft bis 5 bar und radondicht**, montagefertig auf Stativ.

Die Abdichtung zur Fernwärme-Leitung erfolgt durch eine Pressio Ringraumdichtung Typ Fernwärme zur Abdichtung gegen drückendes Wasser, bestehend aus einem Gummielement mit 2 x 40 mm welches im Ringraum mittels 2 Druckplatten aus V2A verpresst wird. Die Ringraumdichtung ist MFPA geprüft bis 5 bar, doppelt dichtend durch Mittelnut, ebenfalls radondicht.

Ausführung: 1-fach bzw. 2-fach Bodeneinführung.

Fabrikat 4 pipes GmbH in Nürnberg oder gleichwertig.

Fabrikat / Bezeichnung der flexiblen Fernwärme-Leitung (en): .....

Flexible Fernwärme-Leitung Kunststoff-Mantel DA [mm]: .....

Anzahl der Fernwärme-Leitungen: .....

Radius Bogen (800 / 1000 / 1200) [mm]: .....

Ausführung (normal / mit Klebeflansch): .....

**Menge:** .....

**EP:** .....

**GP:** .....